

TAPAS PP28 CON OBTURADOR DE 4,1 MM PARA JERINGAS

Tapa para frascos PP28 con gotero obturador con orificio de 4,1 mm
adecuado para insertar jeringas clásicas
Pueden suministrarse en color blanco o negro
Las tapas tienen precinto de seguridad



Modelo	Color	Referencia
Obturador con orificio	blanco	076.007-B
Obturador con orificio	negro	076.007-N

ESPECIFICACIONES TECNICAS	DOCUMENTACION
MATERIALES n° : PR - 0363	
REFERENCIA COMPLETA : TAPON P-28/1 GOT BLANCO 4,1mm	

IDENTIFICACION :

MODELO : TAPON P-28/1 GOT BLANCO 4,1 mm
 CLIENTE :
 PESO TOTAL : 5,85 + - 0,2 gr
 TIPO : TAPON P-28/1 GOT BLANCO
 METODO TRANSFORMACION : INYECCION
 PESO TAPON SOLO : 3,95 + - 0,3 gr
 PROVEEDOR :

DESCRIPCION MATERIALES :

MATERIAL TAPON : PE HD
 CONTENIDO : 98%
 APTITUD ALIMENTARIA : SI

REFERENCIAS Y MARCAS DE MATERIALES DE POSIBLE UTILIZACION

MARCA : Ineos
 REFERENCIA : UD53203BM

MASTERBACH :

COLOR :	BLANCO 00-1905	BLANCO PE-11
CONTENIDO :	2%	2%
APTITUD ALIMENTARIA :	SI	SI
SOLIDEZ A LA LUZ :	8	8
RESISTENCIA TERMICA :	300°	300°

COMPLEMENTO TAPON : GOTERO P- 28

IDENTIFICACION :

MODELO : GOTERO P-28 4,1mm
 METODO TRANSFORMACION : INYECCION
 PESO GOTERO : 1,85 + - 0,2 gr

DESCRIPCION MATERIALES :

MATERIAL GOTERO : PE LD
 CONTENIDO : 100%
 APTITUD ALIMENTARIA : SI

REFERENCIAS Y MARCAS DE MATERIALES DE POSIBLE UTILIZACION

MARCA :	REPSOL	ENICHEM	ENICHEM
REFERENCIA :	071.	MP-30	MP-20

MASTERBACH :

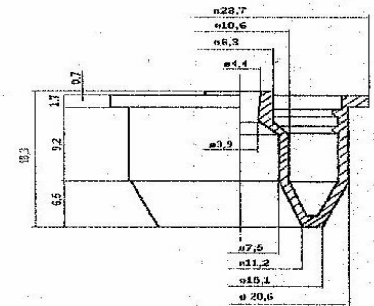
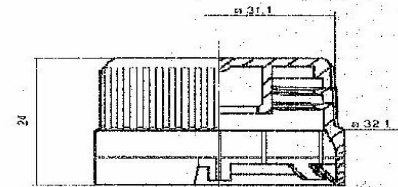
COLOR : INCOLORO
 CONTENIDO :
 APTITUD ALIMENTARIA :
 SOLIDEZ A LA LUZ :
 RESISTENCIA TERMICA :

CONDICIONES DE EMBALAJE :

CAJA CARTON : SI
 MEDIDA : 38 x 55 x 30 cm
 BOLSA : SI
 BOLSA / CAJA : 2
 UNIDADES TOTALES CAJA : 2000

OBSERVACIONES :

Se sirve montado
 Tolerancias generales + - 0,2
 No estéril.
 Servido con el estándar de calidad propio.
 No homologado.
 No deformar el tapón al apretado.
 Deben someterlos a pruebas físicas, químicas, bacteriológicas, etc., para determinar el buen fin en la aplicación.
 Si el buen fin no lo ven factible no empaque con ellos.



REV. 1.3	FECHA 20/12/2013	DOC. PR0363
----------	------------------	-------------